

RESOLUTE™ ETR (廣溫域) 絕對式光學尺系統



RESOLUTE™ ETR 是真正絕對式的精細刻距光學旋轉 (角度) 光學尺系統，並保證可在最低 -40°C (-40°F) 的環境下運作。

RESOLUTE 光學尺系統結合 18、26 或 32 位元解析度與最高 18 000 rev/min (50 公尺/秒) 的極高速，以及高精度不鏽鋼環光學尺。

RESOLUTE 光學尺系統使用標稱值刻距為 $30\ \mu\text{m}$ 的單一光學絕對式軌道，並結合精密的光學鏡組。這可確保寬鬆的設定公差、極低細分誤差和超低雜訊 (抖動)，以提高速度控制效能和穩如泰山的位置穩定度。

此產品保證可在最低 -40°C (-40°F) 的未凝結環境中運作，適合於望遠鏡、科學研究、軍事與航太應用中使用。光學尺也非常堅固耐用，具有極佳抗振力又堅固的不鏽鋼環光學尺足以在嚴苛環境的實體磨練中存活下來。

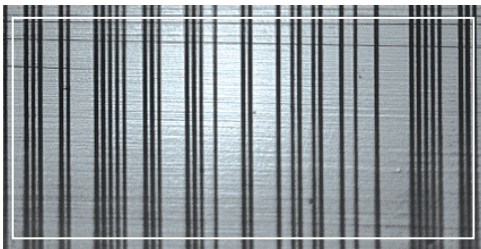
RESOLUTE 光學尺系統可確保可靠性與出色的抗汙能力、內建獨立的位置檢查演算法，並可主動檢查所有讀數。

- 真正絕對式非接觸式光學尺系統：無需電池
- 可在最低 -40°C (-40°F) 和最高 $+80^{\circ}\text{C}$ ($+176^{\circ}\text{F}$) 的環境下運作
- 寬鬆的設定公差可輕鬆快速地進行安裝
- 髒汙、刮痕和輕度油汙具有很高的抗汙能力
- 32 位元旋轉解析度
- 所有解析度最高速為 50 m/s (最高 18 000 rev/min)
- $\pm 40\ \text{nm}$ 平滑速度控制的細分誤差
- 改善位置穩定度，RMS 抖動低於 10 nm
- 內建獨立位置檢查演算法，提供固有安全性
- 高抗衝擊和抗振能力
- IP64 密封讀頭可在嚴苛環境中提供極高可靠性
- 整體設定 LED 可輕鬆安裝，並提供快速診斷
- 整體溫度過高警報
- 高 RFI 抗性的 BiSS® 序列通訊
- 可選配進階診斷工具 ADTa-100

系統特性

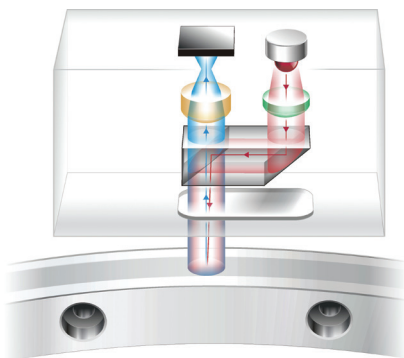
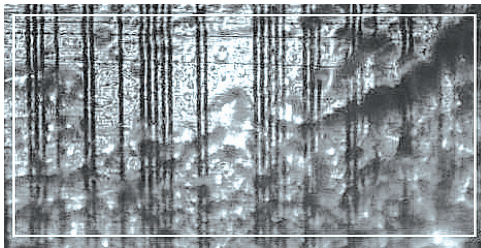
唯一單軌絕對式光學尺

- 啟動後立即判斷絕對位置
- 無電池備份
- 與多軌道系統不同，無偏擺角去定相功能
- 相較於感應式、磁性或其他非接觸式絕對式光學尺，精細刻距（30 μm 標稱週期）光學尺適用於高級運動控制
- 高精度刻度可直接在堅固工程材質上標記，提供出色的量測和可靠性



高抗汙能力

- 進階光學鏡組和內嵌盈餘代碼表示 RESOLUTE 光學尺系統甚至能讀取髒汙的光學尺
- 下列三種情況都能判斷絕對位置：乾淨光學尺（左側）、油汙（左下角）、粒子汙染（下方）



唯一偵測方法

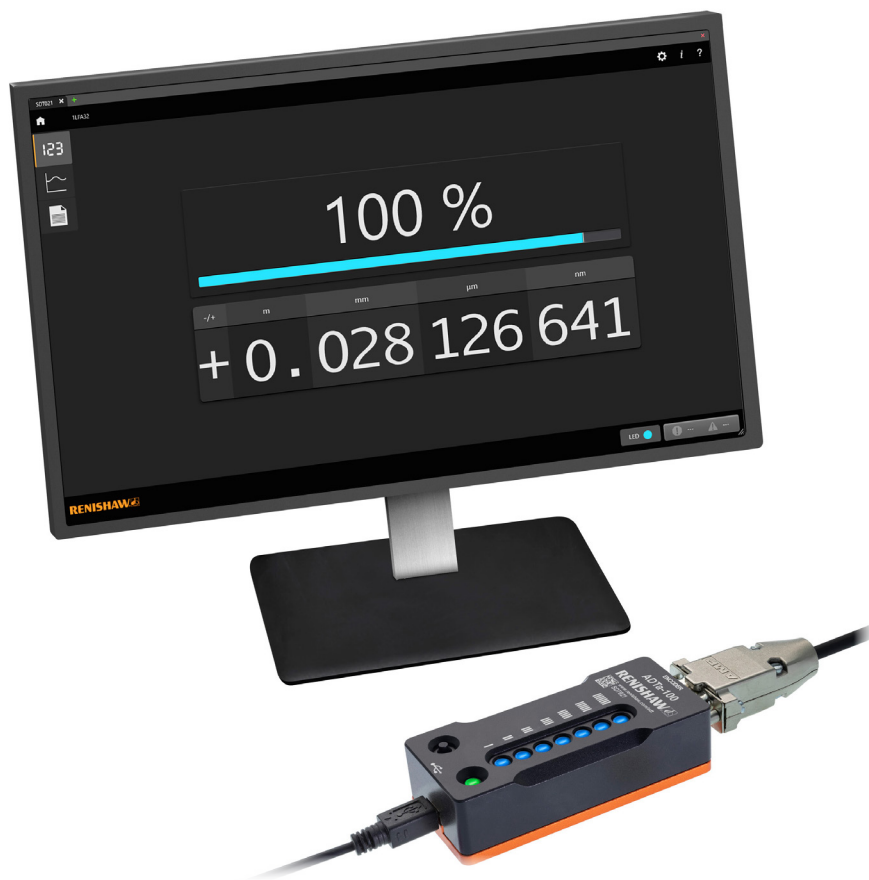
- 讀頭可做為超快速微型數位相機，拍攝編碼光學尺的相片
- 高速數位訊號處理器 (DSP) 會分析相片，以判斷絕對位置
- 內建位置檢查演算法，可持續監控計算以實現極致的安全性與可靠性
- 進階光學鏡組和位置判斷演算法的設計可提供低雜訊（抖動 < 10 nm RMS）和低細分誤差 (SDE ± 40 nm)

選用進階診斷工具

RESOLUTE 光學尺系統與進階診斷工具 ADTa-100¹ 和 ADT View 軟體相容，這需要來自讀頭的詳細即時資料，以輕鬆設定、最佳化以及進行現場故障搜尋。

直覺式軟體介面提供：

- 光學尺位置和訊號強度的數位讀數
- 整個行程軸線的訊號強度圖
- 為光學尺系統設定新歸零位置的功能
- 系統配置資訊



¹ 與 ADTa-100 相容的讀頭標記為此符號 **ADT**

相容的旋轉光學尺

	RESA30 303/304 不鏽鋼環	REXA30 超高精度 303/304 不鏽鋼環
		
精度 (20 °C 時)	±1.9 弧秒 (550 mm 直徑環的一般安裝精度) ¹	±1 弧秒 ² (環直徑 ≥ 100 mm 的總安裝精度)
環直徑	52 mm 至 550 mm	52 mm 至 417 mm
熱膨脹係數 (20 °C 時)	15.5 ±0.5 μm/m/°C	15.5 ±0.5 μm/m/°C

¹ 「一般」安裝為刻度和安裝誤差結合，並且在某種程度上相互抵銷的結果。

² 使用兩個 RESOLUTE 讀頭的精度。如需環直徑 < 100 mm 的精度值，請參閱 REXA30 超高精度絕對式角度光學尺規格資料表 (Renishaw 文件編號 L-9517-9405)。

如需更多關於旋轉光學尺的資訊，請參閱相關絕對式光學尺規格資料表，下載網址：www.renishaw.com.tw/resolutedownloads。

解析度

RESOLUTE ETR 角度光學尺可提供各種解析度，以滿足多種應用的需求。

提供適用於所有解析度的所有環尺寸。

序列介面	解析度	每轉計數	弧秒
BiSS-C (單向)	18 位元	262 144	≈ 4.94
	26 位元	67 108 864	≈ 0.019
	32 位元	4 294 967 296	≈ 0.0003

附註：32 位元解析度低於 RESOLUTE 光學尺的雜訊下限。

速度和精度


下表顯示 RESOLUTE ETR 讀頭搭配標準直徑 RESA30 環的最高速度和一般安裝精度。

RESA30 直徑 (mm)	最高讀取速度 (rev/min)	一般安裝精度 ¹ (弧秒)
52	18 000	±12.7
57	18 000	±11.8
75	12 500	±9.5
100	9 500	±7.5
101	9 500	±7.5
103	9 250	±7.4
104	9 000	±7.3
115	8 250	±6.8
124	7 500	±6.3
150	6 000	±5.5
165	5 750	±7.0
172	5 500	±5.0
183	5 200	±4.7
200	4 750	±4.3
206	4 600	±4.2
209	4 500	±4.2
229	4 150	±3.9
255	3 700	±3.6
280	3 400	±3.4
300	3 150	±3.1
330	2 850	±2.9
350	2 700	±2.8
413	2 300	±2.4
417	2 250	±2.4
489	1 950	±2.1
550	1 700	±1.9

如需 RESA30 速度和精度數據，請參閱 RESA30 超高精度絕對式角度光學尺規格資料表 (Renishaw 文件編號 L-9517-9405)。

¹ 「一般」安裝為刻度和安裝誤差結合，並且在某種程度上相互抵銷的結果。

一般規格

電源	5 V ±10% 漣波	最高 1.25 W (250 mA @ 5 V) ¹ 最大 200 mVpp @ 頻率最高 500 kHz
溫度	存放 工作	-40 °C 至 +80 °C -40 °C 至 +80 °C
濕度		95% 相對濕度 (未凝結) 至 IEC 60068-2-78
防護等級		IP64
加速度	工作時 (-40 °C 至 0 °C) 工作時 (0 °C 至 +80 °C)	300 m/s ² , 3 軸 500 m/s ² , 3 軸
光學尺相對於讀頭的最大加速度 ²		2000 m/s ²
振動	工作	正弦曲線 100 m/s ² , 55 Hz 至 2000 Hz, 3 軸 隨機振動 0.175 g ² /Hz ASD 20 -1000 Hz, -6dB 滾擺角外1-2 kHz, 3 軸
震盪	非工作時	1000 m/s ² , 6 ms, ½ sine, 3 軸
質量	讀頭 讀頭纜線	18 g 32 g/m
EMC 符合性		IEC 61800-5-2 Annex E
讀頭纜線 ³		7 芯, 鍍錫退火銅線, 28 AWG 規格 單屏蔽, 外徑 4.7 ±0.2 mm 彎曲半徑為 20 mm 時撓曲壽命大於 40 × 10 ⁶ 個循環 UL 認可元件 
讀頭纜線最大長度		10 m
通訊格式		RS485/RS422 線路驅動差動訊號

小心：RESOLUTE 光學尺系統的設計符合相關 EMC 標準，但必須正確整合以達成 EMC 合規性。必須特別注意屏蔽配置。

附註：使用 RESA30 環時，中心部分應使用 CTE 介於 14 和 18 μm/m/°C 之間的材料製成。

使用 REXA30 環時，請與當地 Renishaw 代表聯絡。已進行更多環境測試。如有特定需求，請聯絡 Renishaw。

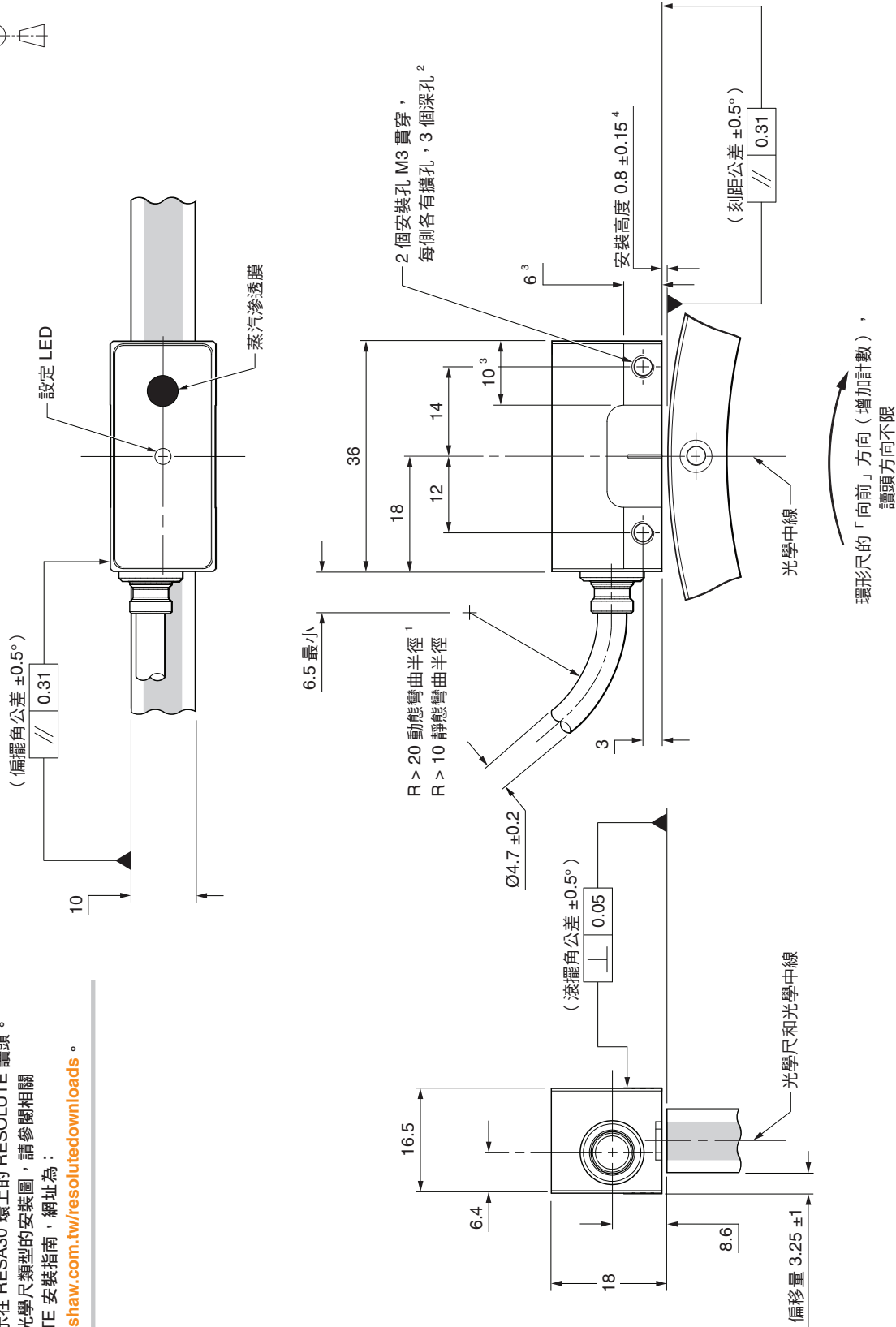
¹ 目前的耗電量數字係指端接的 RESOLUTE 系統。Renishaw 光學尺系統必須使用來自於 5 Vdc 電源的電力，符合 SELV 對標準 IEC 60950-1 的需求。

² 這是最糟情況下，最慢通訊時脈頻率的正確數字。如需更快的時脈頻率，可提高讀頭的光學尺最大加速度。
如需更多詳細資訊，請洽詢當地 Renishaw 代表。

³ 作業溫度低於 0 °C 時，讀頭纜線必須固定為靜態。

RESOLUTE ETR 讀頭安裝圖 - 標準纜線插座

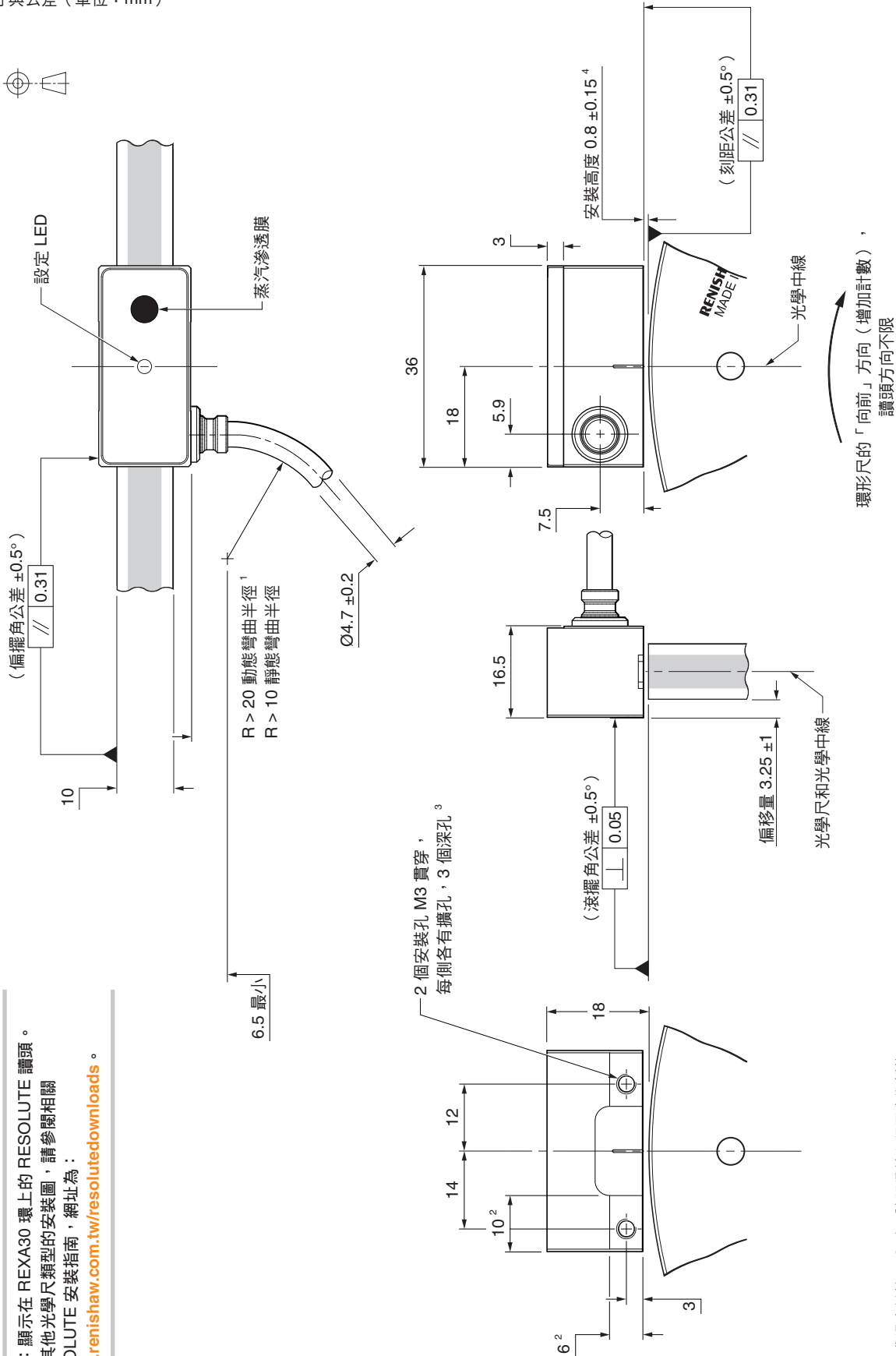
尺寸與公差 (單位: mm)



附註：顯示在 RESA30 環上的 RESOLUTE 讀頭。
如需其他光學尺類型的安裝圖，請參閱相關 RESOLUTE 安裝指南，網址為：
www.renishaw.com.tw/resolutedownloads。

RESOLUTE ETR 讀頭安裝圖 - 側邊纜線插座

尺寸與公差 (單位: mm)



附註：顯示在 REXA30 環上的 RESOLUTE 讀頭。
如需其他光學尺類型的安裝圖，請參閱相關
RESOLUTE 安裝指南，網址為：
www.renishaw.com.tw/resolutedownloads。

- 1 作業溫度低於 0°C 時，讀頭纜線必須固定為靜態。
- 2 安裝面的範圍。
- 3 建議的螺紋旋合為最小 5 mm (8 mm 含擴孔)，建議的鎖緊扭矩為 0.5 Nm 至 0.7 Nm。
- 4 0.8 ± 0.1 mm (52 mm 環)

RESOLUTE ETR 讀頭零件訂貨號

R A 26B T A 052 B 30 A

系列

R = RESOLUTE

光學尺外形

A = 角度

序列介面

18B = BiSS 18 位元

26B = BiSS 26 位元

32B = BiSS 32 位元

機械選項

T = 廣溫域 (標準纜線插座)

C = 廣溫域 (側邊纜線插座)

增益選項

A = 標準

環直徑

052 = 52 mm

150 = 150 mm

280 = 280 mm (僅限 RESA30)

057 = 57 mm

165 = 165 mm

300 = 300 mm

075 = 75 mm

172 = 172 mm

330 = 330 mm (僅限 RESA30)

100 = 100 mm

183 = 183 mm

350 = 350 mm

101 = 101 mm (僅限 RESA30)

200 = 200 mm

413 = 413 mm (僅限 RESA30)

103 = 103 mm

206 = 206 mm

417 = 417 mm

104 = 104 mm

209 = 209 mm

489 = 489 mm (僅限 RESA30)

115 = 115 mm

229 = 229 mm

550 = 550 mm (僅限 RESA30)

124 = 124 mm (僅限 RESA30)

255 = 255 mm

光學尺代碼選項

B = 標準光學尺代碼

纜線長度

02 = 0.2 公尺

15 = 1.5 公尺

90 = 9.0 公尺

05 = 0.5 公尺

30 = 3.0 公尺

99 = 10.0 公尺

10 = 1.0 公尺

50 = 5.0 公尺

纜線終端

A = 9 向 D 型連接器

F = 飛線 (末端接的纜線)

有效的系統配置 (讀頭和光學尺) 可於 www.renishaw.com.tw/epc 查看。

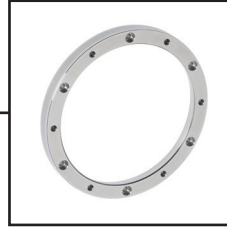
附註：如有特定 ETR 需求，請與當地 Renishaw 代表聯絡。

RESOLUTE ETR 系列相容產品

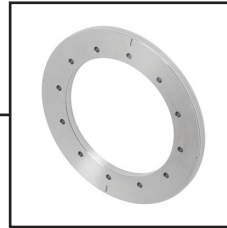


進階診斷工具 ADTa-100
(A-6525-0100)

與顯示 **ADT** 標記的 RESOLUTE
讀頭相容。



RESA30 不鏽鋼環



REXA30 高精度不鏽鋼環

如需更多關於 ADTa-100 和光學尺的資訊，請參閱相關規格資料表和安裝指南，下載網址：www.renishaw.com.tw/resolutedownloads。

www.renishaw.com.tw/contact



#renishaw

+886 (4) 2460 3799

taiwan@renishaw.com

© 2010–2024 Renishaw plc 保留所有權利。未經 Renishaw 事先書面同意，不得複製或再製本文件之一部分或全部，或以任何方式轉移至任何其他媒體或語言。
RENISHAW® 及測頭標誌為 Renishaw plc 註冊商標。Renishaw 產品名稱、命名及「apply innovation」標記為 Renishaw plc 或其子公司的商標。
BISS® 為 iC-Haus GmbH 的註冊商標。其他品牌、產品或公司名稱為各自所有者的商標。
儘管本公司於發布本文件時已盡相當之努力驗證其正確性，於法律允許範圍內，本公司概不接納以任何方式產生之擔保、條件、聲明及賠償責任。
RENISHAW 保留對本文件及設備、和/或本文所述軟體及規格進行變更之權利，恕不另行通知。
Renishaw plc 於英格蘭及威爾斯註冊登記。公司編號：1106260。註冊辦公室：New Mills, Wotton-under-Edge, Glos, GL12 8JR, UK。

文件編號：L-9517-9925-05-A

發布日期：03.2024