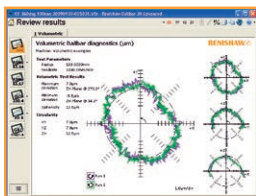


QC20-W無線循圓測試儀系統描述和規格



硬體



軟體



QC20-W循圓測試儀和循圓測試儀套件

QC20-W循圓測試儀



QC20-W循圓測試儀包括一個Renishaw自行研發設計的精密線性感測器（已申請專利）。它用於量測循圓測試儀在繞一個固定點旋轉時的半徑變化。該資料會依據諸如ISO 230-4、ASME B5.54/57和GB17421.4等國際標準來計算CNC工具機循圓輪廓特性的總體量測值（圓度、循圓偏差）。在採用Renishaw特有的診斷報告格式分析該資料時，可提供個別誤差源的詳細診斷。資料以圖形和數據化的格式顯示，有利於故障診斷。

信號處理會在循圓測試儀內部進行，而資料將使用Bluetooth（藍芽®）第二類模組傳送至合適的個人電腦中。每套裝置隨配一顆標準（非充電型）CR2鋰電池。感測器外殼內建一個LED狀態指示燈，用以顯示電池、通訊及錯誤的狀態。

循圓測試儀校正塊

所有 QC20-W 套件均隨附一個循圓測試儀校正塊，用於校正循圓測試儀的長度。此校正塊是用溫度膨脹係數幾乎為零的材料製成。



當與校正塊搭配使用時，QC20-W 循圓測試儀會針對軸線比例及徑向偏差值進行絕對式的誤差計算（而非相對式），以符合 ISO 230-4 和 ASME B5.54/57 分析需求。

此外，此軟體還將自動計算被測機器的位置公差。（位置公差值是在循圓測試儀所涵蓋的測試區域內，在無負載條件下對機器某一平面上雙向定位精度的一個評估。）

校正塊可以校正 100、150 和 300 mm 的長度。小循圓套件包含一個50 mm的校正塊。

QC20-W循圓測試儀套件

套件包括:

- QC20-W無線循圓測試儀（及一顆CR2電池）
- 中心座
- Z軸杯型槽
- 50、150及300 mm延長桿
- 循圓測試儀校正塊
- 系統軟體（含手冊）
- 中心設定球
- QC20-W 循圓測試儀入門
- 設備合格卡
- 校正證書
- 系統手提箱（手提箱包括用於置放小循圓選套件與VTL連接器的備用海綿凹槽）



Bluetooth文字標誌和徽標歸Bluetooth SIG, Inc. 所有，Renishaw plc對此等標誌的任何使用均獲授權。其他商標和商品名稱為各自擁有者所有。

測試能力

標準QC20-W循圓測試儀套件包括一個100 mm長的循圓測試儀與50、150及300 mm長的延長桿。循圓測試儀與各種不同長度的延長桿搭配組裝在一起，可以執行半徑為100、150、250、300、400、450、500或600 mm 等的循圓測試。若採用額外的特製延長桿，可執行半徑最長達1350 mm的測試。

選配的小循圓套件可測試50 mm半徑，此測試也可使用在二軸加工機及有使用特殊選配附件的車床上進行(第6頁)。

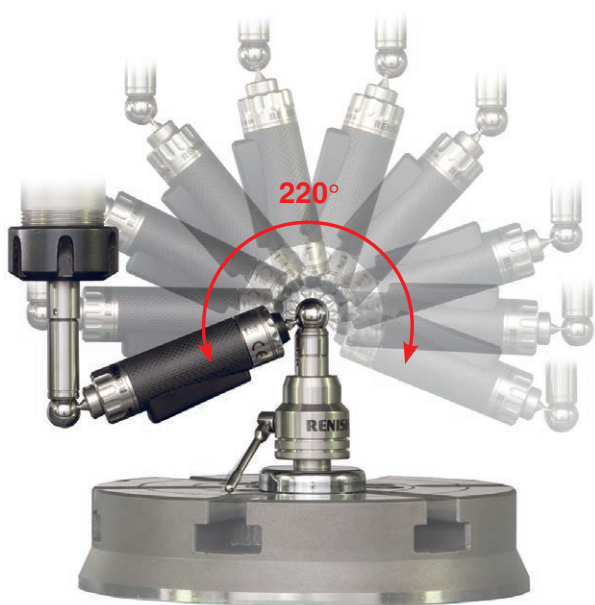
局部圓弧測試

全新設計的球座（包括新的中心座和Z軸杯型槽延長桿）使QC20-W可以在通過中心座軸線的平面上執行220°的圓弧測試。這代表可以在三個正交平面上執行循圓測試而無需重新調整中心座位置，從而加快了測試速度。



測試結果還可在新的“空間分析”報告功能中使用（參閱軟體章節），確保所有資料的收集均圍繞同一個參考點來進行。

局部圓弧測試也意味著Z軸測試更簡單（不需要特製夾具）也降低了軸行程的需求，例如在150 mm半徑測試時Z軸行程的要求縮短了100 mm。



使用套件中的中心座執行100 mm及150 mm半徑的局部圓弧測試。



證書和重新校正

所有QC20-W循圓測試儀均隨附有詳細的校正證書；原廠的精度保證。證書中還包含有符合ISO 17025規範的詳盡追溯性紀錄。加工廠房可能是一個惡劣的環境，並可能發生一些影響循圓測試儀性能的事故。

因此建議定期回廠重新校正（通常12個月），讓你能確保循圓測試儀的量測保持在規格要求內（詳情請參閱網站）。Renishaw的QC20-W原廠校正服務包括檢查與測試循圓測試儀，更新Z軸杯型槽和球、與雷射參考標準進行比對、計算新的刻度係數、並開具精度與追溯性紀錄的證書。

系統規格

感測器解析度	0.1 μm
循圓測試儀量測精度*	± (0.7 + 0.3% L) μm
循圓測試儀量測範圍	±1.0 mm
感測器行程	-1.25 mm 至 +1.75 mm
最高取樣率	1000 Hz
資料傳輸 藍牙，第 2 級	通常 10 m
工作範圍	0 °C 至 40 °C
系統手提箱尺寸	395 x 300 x 105 mm
系統手提箱重量，包括套件	3.75 kg (大約)

* 亦指「徑向量測偏差」
有效範圍 15 °C - 25 °

L = 測量誤差的長度

若在機器上測得 10 μm 誤差則規格 ±0.73 μm

若在機器上測得 100 μm 誤差則規格 ±1.00 μm

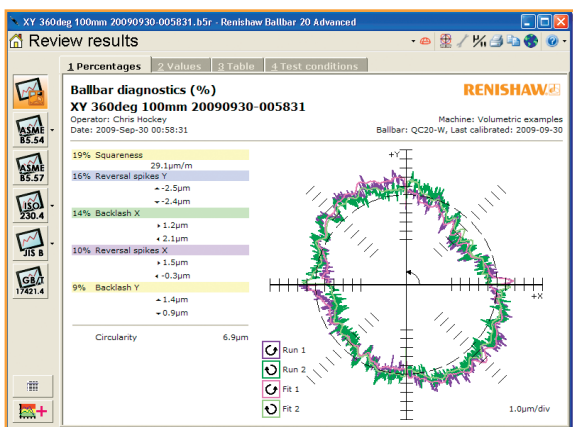
量測與診斷軟體

Ballbar 20軟體

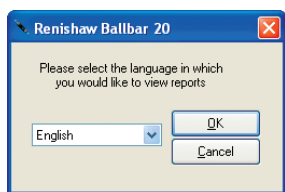
如同QC20-W循圓測試儀一樣，Ballbar 20軟體功能強大，又使用方便。直覺友善的操作介面及按部就班的操作指示讓使用者在數分鐘內便可學會使用此系統。

重要功能特色如下：

- 容易使用的操作介面（與Windows XP、Windows Vista、Windows 7作業系統相容）
- 即時資料擷取
- 依據主要標準規範分析並顯示所測試之資料
- 位置公差值計算
- 內建完整齊備的線上說明手冊
- 多語言版本支援*
- 功能強大的檔案和範本管理工具



內建線上說明手冊



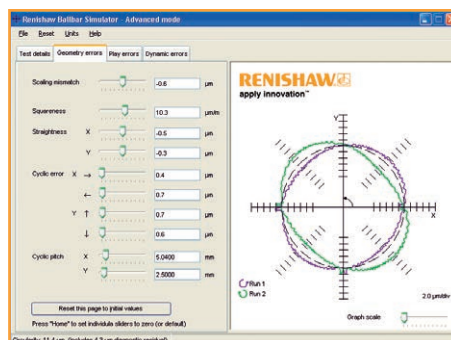
多語言版本支援*

分析報告

測試資料可以依據最新公告的ISO 230-4、JIS B 6190-4、B5.57、B5.54及GB17421.4標準規範來分析並呈現。這些報告將針對機器的定位精度性能提供單獨的總體指標數值，例如循圓偏差值。Renishaw的個別分析格式採用獨特的數學運算模式可推算出多達15種影響精度的機械誤差。甚至還可以根據這些影響總體定位精度的誤差進行重要性排序。簡單來說，它是一個真正的“專家”系統，只要透過一次性的測試便能深入地診斷分析機械誤差。Renishaw的分析尚可與“局部圓弧”的測試資料搭配使用。

* Ballbar 20允許製作多種語言版本的報告以及選定一種操作語言介面。軟體可使用英文及支援語言（請參見 www.renishaw.com/calsoftware 了解詳情）。

循圓測試儀圖形模擬器

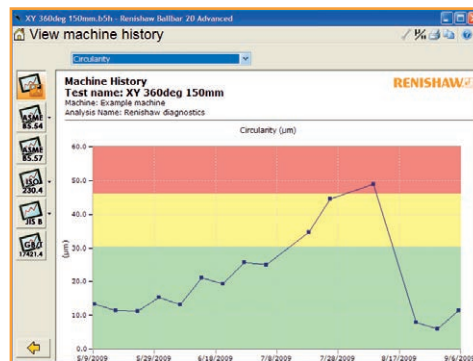


這是一個功能強大的工具，可以協助判斷要採取何種修正措施或評估維護時機。此模擬器可讓使用者在螢幕上觀看測試結果，然後可以更改不同的機器幾何尺寸、遊隙及動態參數等以便觀察各種假設狀況對循圓測試儀繪圖、圓度以及位置公差數值的影響。不論在模擬器上做過任何假設狀況的改變，原始的測試結果將單獨保存且不會被破壞。

機器歷史紀錄

機器歷史紀錄功能可讓您建立並檢視任何特定機器的測試歷史紀錄。只需挑選一個測試範本，然後選擇機器資料夾中的一些或全部測試即可。

機器性能隨時間變化的狀況可以用圖表化的型式呈現任何標準報告中的參數值，例如圓度、垂直度等。

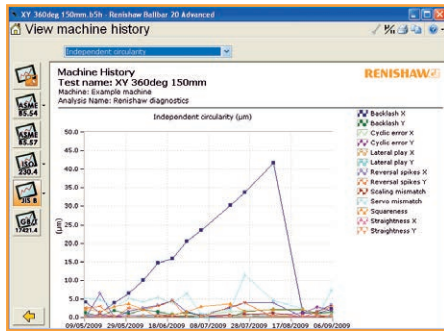


透過圖形能夠清楚地看到機器的性能的變化狀況，甚至能夠“追查”圖形上的某一特定圖點的原始測試報告及其極座標圖形。

簡言之，您可以檢視機器完整的“醫療記錄”！

軟體還可讓您：

- 針對每一機器特性分別設定獨立的警報與性能不合格公差帶
- 在循環測試期間，如果機器性能超出這些公差，您將獲得即時通知



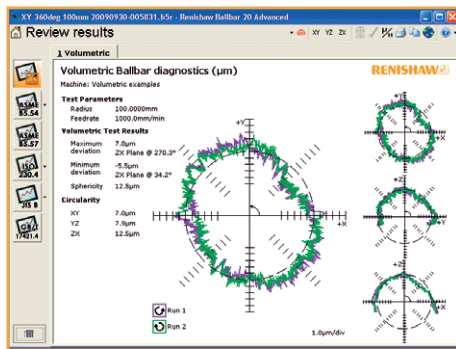
甚至還有組合的歷史記錄圖，顯示所有參數各自的圓度值隨時間的變化。

這是非常有用的“先期診斷”工具，可檢視機器性能歷史紀錄與重點誤差的關聯性。

機器歷史紀錄可讓您：

- 事先預測維護的需求以減少意外的停機狀況
- 比較機器撞機前後的性能，以便精確判定該採取何種正確的維護措施
- 檢視執行維護及維修調整後的效果
- 評估機器歷史紀錄，指出重複出現的問題，及先前所做維修的效果

空間分析

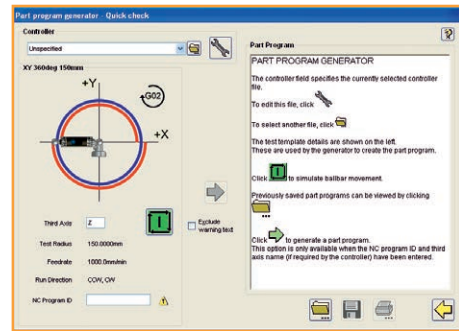


這是一項新的報告選項，可以讓使用者選擇三個測試檔案，然後顯示“球度”的數值結果及最大與最小的總體圓度值。圖表將同時呈現三個座標平面的個別測試圖形及其各自平面的圓度測試值。本分析選項還顯示個別圓度測試結果。空間分析僅於“Renishaw分析”中檢視結果時可用，不支援ISO、ASME及其他標準規範的分析。

為確保分析的有效性，該軟體會對資料檔案進行檢查，例如一致的機器名稱、進給率、半徑以及測試平面是否正交，而且只有上述條件符合時才會顯示分析結果。

空間精度診斷只適用於由BB20軟體所擷取的資料來做分析，也可配合QC10（做3個360°測試）或QC20-W（1個360°加2個220°測試）。

工件程式生成器



此工具可以為指定的循環測試自動生成工件程式。要建立工件程式，使用者只需定義一個循環測試或選擇現有的測試範例檔並選定一種預先定義的CNC控制器定義檔，然後按一下“生成”按鈕即可。

生成的工件程式可以在列印或輸出至可攜式儲存設備前先在螢幕上檢視。

Ballbar 20相容性

如需最低電腦需求，請參閱
www.renishaw.com/lascercalsoftware

系統附件

小循環套件

小循環套件係與QC20-W循圓測試儀搭配用以進行50 mm半徑的測試。當機器軸向行程較短時、或以機器伺服反應及動態誤差為測試重點時非常有用（小循環要求較高的機器加速度和減速度）。

本套件包含一個 50 mm 校正塊。（和校正證書）和小循環轉接器，轉接器上已內建有一個額外的中心球。該轉接器是一個簡單的螺紋接合口，可直接安裝在循圓測試儀主體上。轉接器是單獨為已擁有小循環套件且希望由QC10升級至QC20-W的客戶提供的。



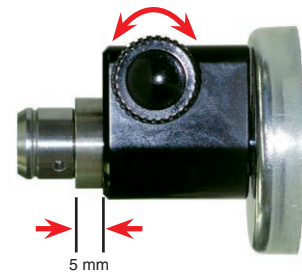
QC20-W小循環套件內容

VTL連接器

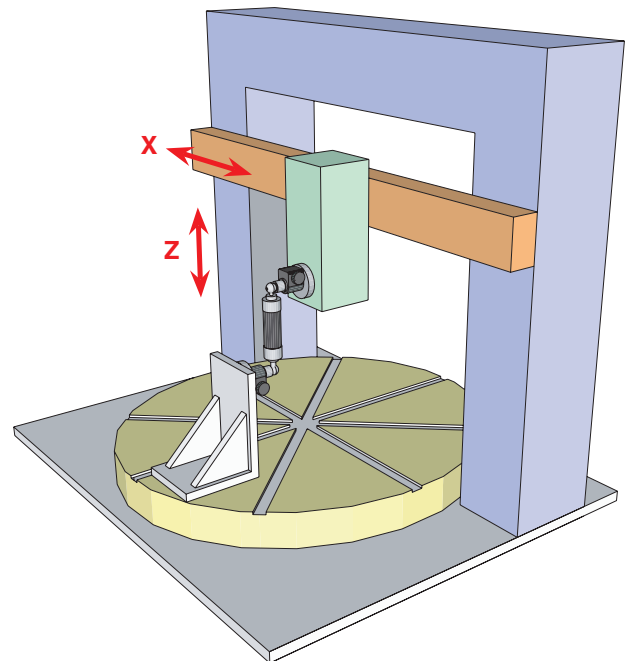
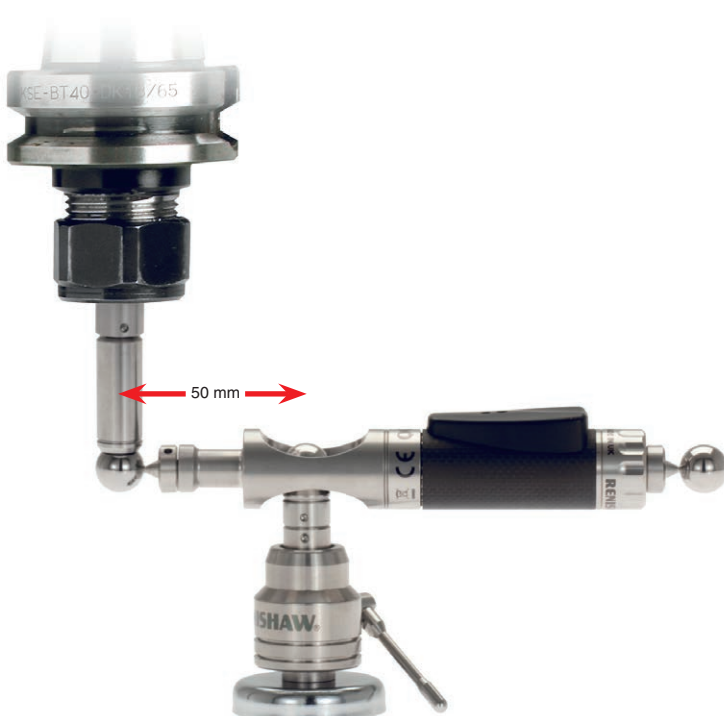
VTL連接器用於2軸CNC控制的應用（它取代了標準設定中的“Z軸杯型槽”並限制中心杯型槽的運動在單一軸線上）。這樣，典型的二軸控制的機器，例如立式車床和雷射切割機等，也可以使用QC20-W循圓測試儀來進行診斷分析。

在設定了零點位置座標之後，VTL附件使得磁性杯型槽可以退出（可以利用自由軸的運動將其推至測試開始位置），然後向前拉動（至第三軸零點位置），並不會帶給其他兩軸任何偏位誤差。

以下示意圖顯示了其在VTL上的典型應用，其中工具頭始終在旋轉軸的中心線上沿著X軸移動。



VTL連接器限制磁性杯型槽的運動只在一個軸線上僅5 mm的範圍。



典型的二軸控制立式車床在主轴刀柄上安裝了VTL連接器。

車床選購套件

車床選購套件可以使你在車床上進行360°且100 mm半徑的循環測試。此套件包含一個用於連接車床刀塔的刀臂元件及一個用於連接車床主軸的主軸延伸桿。刀臂和主軸延伸桿都包含用來固定循環測定儀的磁性杯型槽；刀臂中的磁性杯型槽相當於正常套件設定中的Z軸杯型槽，而主軸延伸桿中的磁性杯型槽相當於中心座組件/中心杯型槽。

注意：要使用本套件，車床必須具備以下條件：

軸向空間：	X-軸：距中心線須有220 mm Z-軸：距夾盤須有330 mm
主軸直徑：	Ø25 mm（其他則需加裝磁性座）
刀柄夾：	可以夾持20 mm或25 mm的刀柄

在軸向行程有限的車床上或許可以使用小循環套件來進行50 mm的半徑測試。測試時必須確認此設定的循環測試儀有足夠的空間。

詳細資訊

其他技術資訊包括系統手冊、認證、設定與應用程式常見問題集皆可至 www.renishaw.com/calsupport 或您當地的辦事處索取。



車床連接器套件



關於 Renishaw

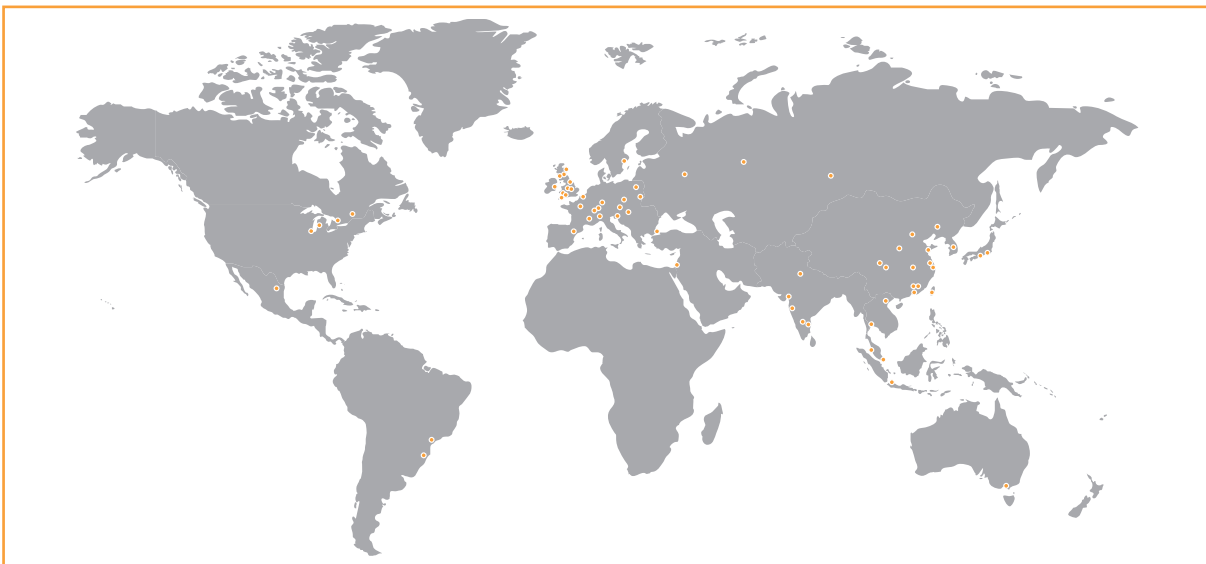
Renishaw 在產品的開發與製造上堅持著多年以來積極創新的歷史傳統，已確立其在世界上工程技術領域不可撼動的領導地位。自1973年創立至今，公司不斷地提供尖端科技之產品，除了可以提高加工製程產能與改善產品品質外，並提供高經濟效益的自動化解決方案。

遍佈全球的子公司及經銷商網路為客戶提供優質便捷的全方位的服務與支援。

產品包括：

- 堆疊快速成型製造及真空鑄造之技術 - 用於設計開發、原型測試及生產等之應用
- 牙科 - CAD/CAM 假牙掃描系統及結構材料之供應
- 光學尺 - 高精度線性、角度及旋轉定位回饋系統
- 夾治具系統 - 應用於 CMM(三次元量床)及多功能檢具系統
- 多功能檢具系統 - 應用於加工零件之比對量測
- 高速雷射量測與探測系統 - 應用於險峻的地理環境
- 雷射干涉儀及循圓測試系統 - 應用於工具機性能診斷與量測校正
- 醫療儀器 - 腦神經外科手術應用
- 工具機測頭系統與軟體 - CNC 工具機工件座標設定、刀具檢測及工件量測之應用
- 拉曼光譜儀系統 - 非破壞性材料分析應用
- 測頭與軟體系統 - CMM(三次元量床)量測之應用
- 測針 - CMM 與工具機測頭系統之應用

有關全球聯繫之相關資訊，請上網站 www.renishaw.com.tw/contact。



RENISHAW 盡力確保在發佈日期時，此份文件內容之準確性及可靠性，但對文件內容之準確性及可靠性將不做任何擔保。RENISHAW 概不會就此文件內容之任何不正確或遺漏所引致之任何損失或損害承擔任何法律責任。

