

Sonda radiowa do tokarek RLP40



Dane techniczne

Główne zastosowanie	Sprawdzanie i ustawianie przedmiotu obrabianego na centrach obróbkowych oraz tokarkach.	
Typ transmisji	Transmisja radiowa z sekwencyjną zmianą częstotliwości (FHSS) Częstotliwość radiowa od 2400 MHz do 2483,5 MHz	
Regiony zatwierdzenia transmisji radiowej	Wielka Brytania, Unia Europejska, EFTA, Japonia i Stany Zjednoczone Ameryki (nie dotyczy Chin). Aby uzyskać informacje na temat innych regionów, prosimy o kontakt z firmą Renishaw.	
Zgodne interfejsy	Połączony zespół interfejsu i odbiornika RMI-Q lub RMI-QE.	
Zasięg roboczy	Maks. do 15 m	
Zalecane trzpienie pomiarowe	Ceramiczne, długość od 50 mm do 150 mm	
Ciężar (bez uchwytu)	z bateriami	260 g
Opcje włączania/wyłączania	Włączenie sygnałem radiowym → Włączenie z wykorzystaniem ruchu obrotowego wrzeciona →	Wyłączenie sygnałem radiowym lub wyłącznikiem czasowym Wyłączenie z wykorzystaniem ruchu obrotowego wrzeciona lub wyłącznikiem czasowym
Trwałość baterii (2 baterie ½AA 3,6 V zawierające chlorek tionylo-litowy)	Czas gotowości	Maks. 82 miesiące, zależnie od opcji włączania/wyłączania.
	Czas pracy ciągłej	Maks. 2560 godzin, zależnie od opcji włączania/wyłączania.
Kierunki pomiaru	± X, ± Y, +Z	
Powtarzalność jednokierunkowa	RLP40 1,00 μm 2σ ¹	RLP40H 2,00 μm 2σ ¹
Siła wyzwolenia dla końcówki pomiarowej ^{2 3} XY dolna wartość siły XY górna wartość siły Kierunek +Z	0,60 N, 61 G 0,97 N, 99 G 6,23 N, 635 G	1,58 N, 161 G 3,17 N, 323 G 10,62 N, 1083 G
Dane środowiskowe	Stopień ochrony	IPX8, BS EN 60529:1992+A2:2013 (IEC 60529:1989+A1:1999+A2:2013)
	Ochrona IK	IK02 (EN/IEC 62262: 2002) [dla szklanego okienka]
	Temperatura przechowywania	od -25 °C do +70 °C
	Temperatura pracy	od +5 °C do +55 °C

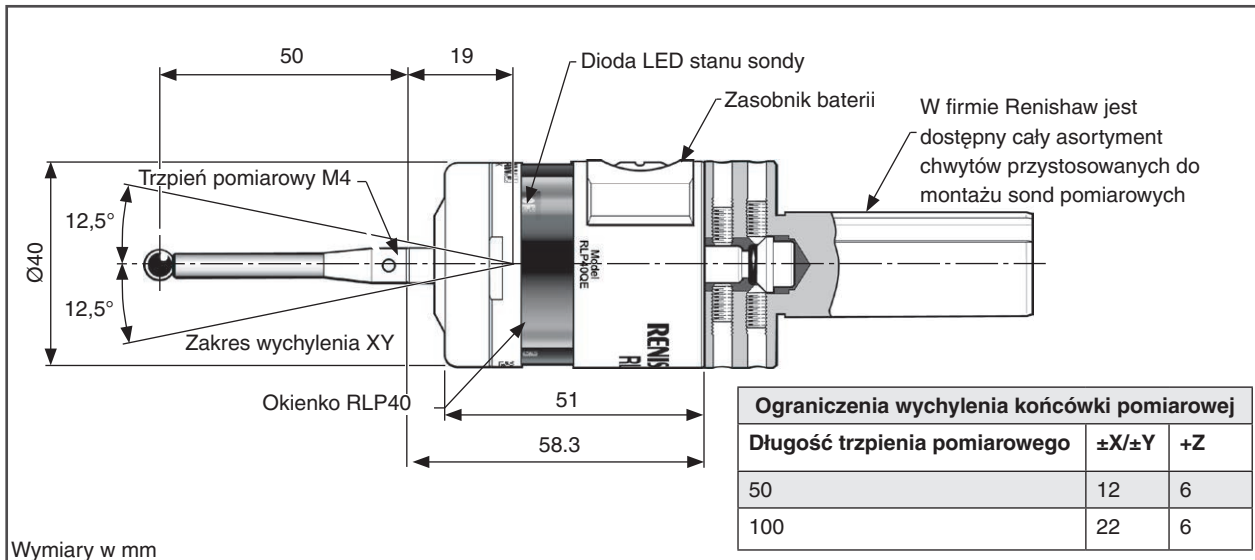
¹ Osiągi sprawdzano przy standardowej prędkości testowej 480 mm/min, przy użyciu trzpienia pomiarowego o długości 50 mm. W zależności od wymagań zastosowania można uzyskać znacząco wyższą prędkość.

² Siła wyzwolenia, która jest krytycznym czynnikiem w niektórych zastosowaniach, jest siłą przykładaną do części przez trzpień pomiarowy w momencie wyzwolenia sondy. Maksymalna przyłożona siła występuje za punktem wyzwolenia (nadmiernego wychylenia). Wartość siły zależy od powiązanych czynników, jak np. prędkości pomiaru, przebiegu hamowania napędów obrabiarki i czasu oczekiwania systemu.

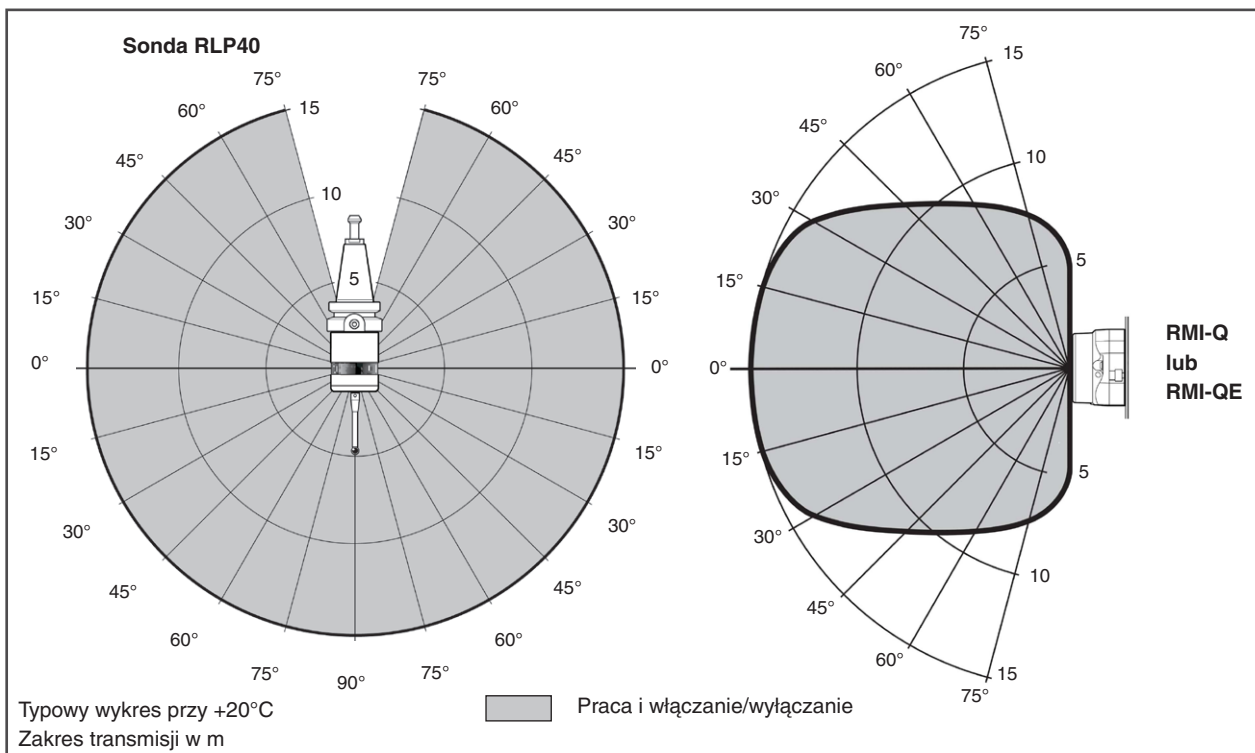
³ To są ustawienia fabryczne; nie jest możliwa ręczna zmiana w RLP40H.

Więcej informacji na ten temat oraz dane dotyczące zastosowań i wydajności można uzyskać od firmy Renishaw lub w witrynie www.renishaw.pl/rlp40

Wymiary RLP40



Przestrzeń robocza RLP40



Części zapasowe i akcesoria

Dostępna jest pełna gama części zapasowych oraz akcesoriów. Aby uzyskać pełny wykaz, skontaktuj się z firmą Renishaw.

www.renishaw.pl/rlp40

#renishaw

+ 48 22 577 11 80

poland@renishaw.com

© 2022-2023 Renishaw plc. Wszelkie prawa zastrzeżone. Bez pisemnej zgody firmy Renishaw niniejszego dokumentu nie można w całości lub części kopiować, powielać lub w jakikolwiek sposób inny przenosić na inny nośnik ani tłumaczyć na inne języki.

RENISHAW® i symbol sondy są zarejestrowanymi znakami towarowymi firmy Renishaw plc. Nazwy produktów Renishaw, oznaczenia i znak „apply innovation” są znakami towarowymi firmy Renishaw plc lub jej podmiotów zależnych. Inne nazwy marek, produktów i firm są znakami towarowymi odpowiednich właścicieli.

MIMO ŻE DOŁOŻONO WSZELKICH STARAŃ, ABY ZWERYFIKOWAĆ DOKŁADNOŚĆ NINIEJSZEGO DOKUMENTU W CHWILI JEGO PUBLIKACJI, W MAKSYMALNYM ZAKRESIE DOZWOLONYM PRZEZ PRZEPISY PRAWA WYLĄCZA SIĘ WSZELKIE WYNIKAJĄCE Z NIEGO GWARANCJE, WARUNKI, OBJĘTOŚCI I ODPOWIEDZIALNOŚĆ PRAWNĄ. FIRMA RENISHAW ZASTRZEGA PRAWO DO WPROWADZANIA ZMIAN W NINIEJSZYM DOKUMENCIE ORAZ W OPISANYCH W NIM URZĄDZENIACH, OPROGRAMOWANIU I DANYCH TECHNICZNYCH BEZ OBOWIĄZKU POWIADOMIENIA O TAKICH ZMIANACH.

Renishaw plc. Zarejestrowano w Anglii i Walii, pod numerem: 1106260. Zarejestrowane biuro: New Mills, Wotton-under-Edge, Glos, GL12 8JR, Wielka Brytania.

Nr katalogowy: H-6717-8206-01-A
Data wydania: 03.2023