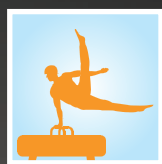


RLP40 旋盤用無線信号伝達式プローブ



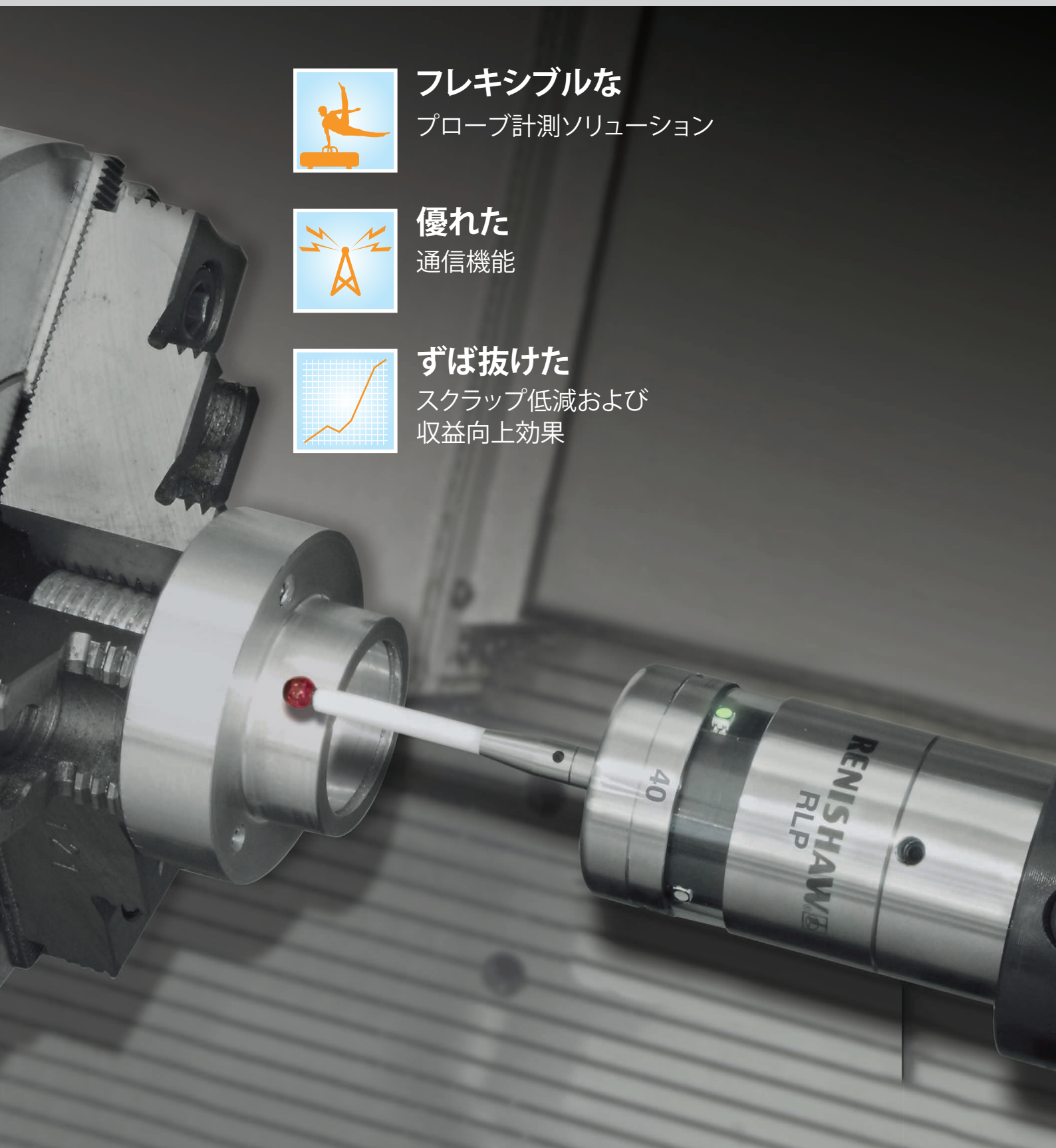
フレキシブルな
プローブ計測ソリューション



優れた
通信機能



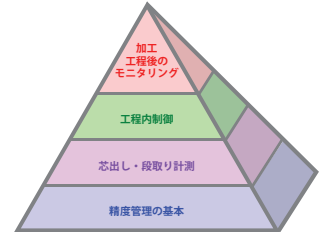
ずば抜けた
スクラップ低減および
収益向上効果



RLP40 革新的なプロセスコントロール

工程のばらつきの原因に対処し、その結果生じるメリットを手

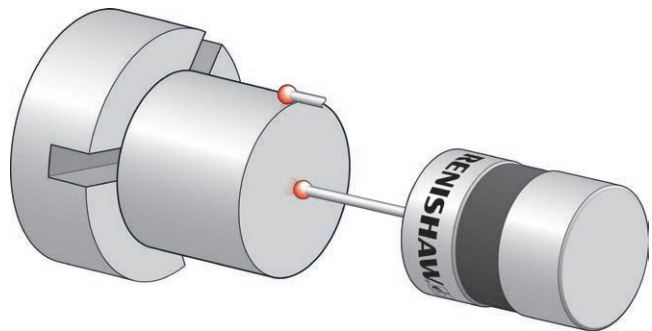
製造工程への人の介入が多ければ多いほど、ミス発生のリスクが大きくなります。レニショープローブを使用した工程内計測の自動化は、この**リスクの排除**に貢献します。レニショーラジオプローブシステム RLP40 は、次のような、**収益向上**につながる生産管理強化の取り組みを支援します。



芯出し・段取り計測

コンポーネントの位置とアライメントの機上計測を自動化。

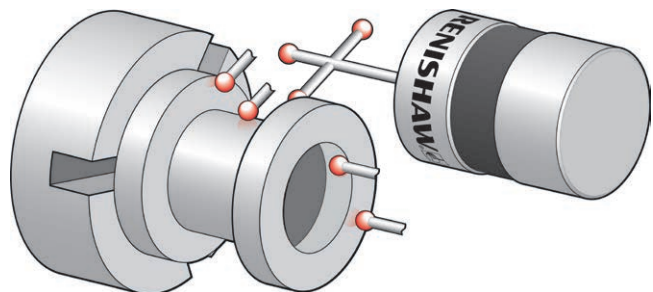
- 新たな加工プロセスを短時間で構築・導入して、新規顧客のニーズにすばやく対応
- 手動工具長計測によるエラー及びデータ入力作業を排除
- 段取り時間の短縮、品質の向上、スクラップの低減



工程内制御

荒加工および仕上げ加工終了後の多軸形状の自動計測。

- 生産能力とトレーサビリティを向上
- 環境及び機械の状態に対する補正
- 非生産的な時間とスクラップを低減
- 生産性と収益を向上



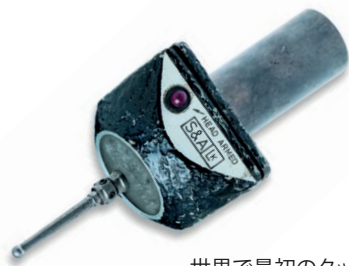
Productive Process Pyramid™ (生産プロセスピラミッド)におけるプロセスコントロール全層から得られるメリットの詳細については、生産効率を向上させるための計測ソリューション (H-3000-3039) を参照してください。

または、www.renishaw.jp/processcontrol をご覧ください。

RLP40 コンパクトで堅牢な実証済み技術

世界で初めて登場した タッチトリガープローブでは、キネマティック(三点支持方式) 検出機構の原理が基になっていました。この実績ある設計の基本原理は今日も引きつがれ、パーツの芯だしや寸法計測そしてプロセスコントロールにおいて、重要な役割を担っています。寸法測定装置の設計、製造およびサポートにおいてレニショーは、グローバルリーダーとして確固たる地位を確立しました。

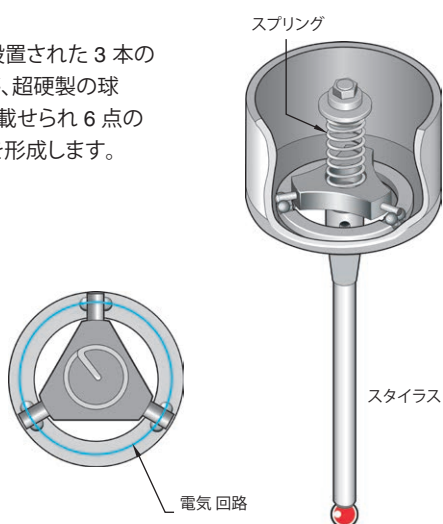
世界的な大手工作機械メーカー様および大多数のエンドユーザー様により、レニショーは信頼され、その製品をご選択いただいております。



世界で最初のタッチトリガープローブ

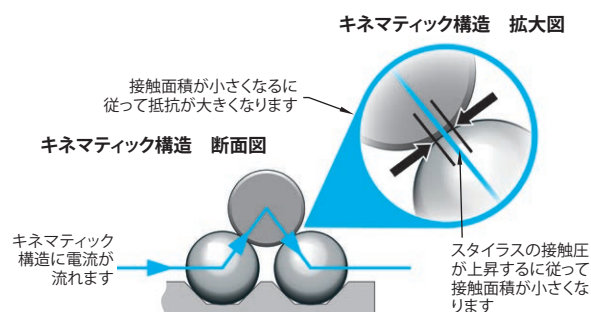
動作原理

等間隔に設置された 3 本のローラーが、超硬製の球 6 個の上に載せられ 6 点の電気接点を形成します。



バネの弾性力によりボールとローラーの間に接触面が形成され、ここを通して電流が流れます。ワークに接触(タッチ)することで、スタイラスから伝わる力がボールとローラーを引き離そうとするため、接触面積が縮小して、電気抵抗値が上昇します。

定められたしきい値に達すると、プローブはトリガー信号を出力します。



電氣的トリガー出力と内部機構の機械的リセット動作の繰り返し精度が、このプロセスにとって極めて重要で、信頼できる計測の基礎をなします。

あらゆるタイプのターニングセンター(複合旋盤)用ソリューション

旋盤及びターニングセンターの過酷な環境に耐えうる特別防水仕様の RLP40 は、最高水準の品質に造り込まれ、そのサイズと計測精度、さらに信頼性と堅牢性では真に他に類を見ないプローブで、以下を実現します：

- ・ プローブとインターフェース間の直線見通しが保証できないマルチスピンドル加工環境で、プローブ計測のメリットを実現
- ・ 狭く奥まったスペースや入り組んだ形状などワーク上の、これまで計測が難しかった箇所へのアクセス
- ・ 既存機への容易な後付け

アドバンテージ

- ・ 実証済みのレニショー技術
- ・ 極めて過酷な環境でも使用できる堅牢性
- ・ 信頼性の高い
- ・ 長い耐用年数
- ・ 短時間で取り付け
- ・ 使いやすい設計

主な特長

- ・ 芯出し/セットアップおよびキャリブレーションの時間短縮
- ・ 加工に費やす時間が増加
- ・ プロセスコントロールおよび品質の向上
- ・ 再加工品や特別対応品、スクラップの低減
- ・ 自動化を促進して、オペレータの存在を低減
- ・ 高い費用対効果と収益の増加
- ・ 競争力増強およびビジネスチャンスの拡大

RPL40 とラジオ・マシン・インターフェース (RMI または RMI-Q) 運用の安定性と信頼性に最適化

FHSS 無線信号伝達方式の特長

レニショーは、他製品に採用済みのハイパフォーマンスのオプティカル信号伝達方式に加えて、大型機械や直線見通しのアプリケーションが不可能な構成のために、信頼性の高い無線方式ソリューションを提供します。

周波数ホッピングスペクトラム拡散 (FHSS) 方式は、信頼性の高い実証済技術で、チャンネルを切り替えながら無線通信を行い、それを実現します。

人の手による介入が必要となることがある他の無線プロトコルとは異なり、同じ場所に Wi-Fi、Bluetooth、マイクロ波を使用する装置が持ち込まれても、レニショー製品は安定して機能し続けます。

広く使用される 2.4 GHz 周波数帯域で運用される RMI-Q は、世界主要国の無線規格に準拠します。これは、多くの工作機械メーカー様や実績を持つユーザー様に好まれる選択肢です。



使いやすさと信頼性

レニショー独自のトリガーロジック™は、特定のアプリケーションに合わせてプローブモードを簡単、迅速に設定変更できる手法です。

最高級素材から製造されるレニショープローブは、衝撃、振動、急激な温度変化や、連続した液体浸漬をも含めた極めて過酷な環境下での堅牢さと信頼性を備えています。

超高性能設計

信号伝達と電源制御の最適化によって、レニショー無線式プローブとマッチングされた RMI-Q インターフェースは、厳しい機械加工工場の環境下において必要とされる、高度な運用上の信頼性、長いバッテリー寿命および秀でた計測性能を提供します。

- どのような規模の加工現場であっても、複数のレニショー無線式プローブを信頼性をもって同時使用することができます。
- 1台の RMI-Q に、第 2 世代のプローブや工具計測システムを、最大 4 個組み合わせ使用することができます。
- 他の無線信号発生源からの干渉をほとんど受けないため、一貫した信頼性のあるパフォーマンスを実現します。
- 無線/ワイヤレス環境の慎重な管理は不要です。
- レニショープローブは入手しやすい市販の電池で機能します。

* 第 2 世代のプローブの本体には「Q」のマークがついていますので、簡単に見分けることができます。



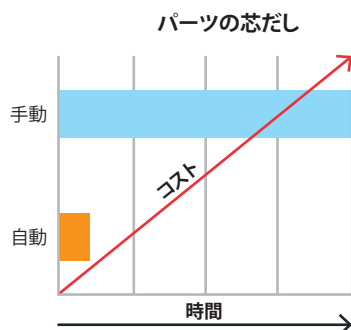
詳細については RPL40 データシート H-5627-8205 を参照して下さい。

高い導入効果を発揮するプローブ計測

より高精度に、より高い信頼性を持って、より多く金属加工するように最適化された工作機械は急速に、**生産性と収益、競争力を最大限まで成長させます。**



RLP40 レニショープローブによる自動パーツ芯出し計測を使用すると、最高、手動の10分の1の時間で作業が完了する、即効性がある大きなコスト削減手段です。



スクラップや再加工があると、生産性と収益が低下します。RLP40 プローブは、「right first time」の実現を助け、**駄の低減および収益向上**につながります。

RLP40 主な特長

- あらゆるサイズの旋盤・ターニングセンターでご利用いただける無線信号伝達方式を搭載した超コンパクト設計
- キネマティック設計: 実証済・特許取得済の技術
- トリガーロジック™方式で簡単・迅速にプローブをセットアップ
- 周波数ホッピングスペクトラム拡散 (FHSS) 方式による無線干渉を受けにくい信号伝達を実現
- 世界的に使用可能な 2.4 GHz帯: 世界主要国の無線規格に準拠

レニショーの軌跡

レニショーは、1970年代にタッチプローブを発明して初めて世に送り出し、以来、グローバルリーダーとして精密計測ソリューションの分野を牽引しています。

数十年に亘る顧客に焦点を合わせた研究開発への投資、さらに独自の経験に裏打ちされた生産方式を反映させて、優れた技術とパフォーマンスでは他の追随をゆるさない、**革新的で秀逸な製品群**を提供してまいりました。



お客様からのフィードバック

「プローブ計測の一貫性が得られ、人為的なミスが起こる可能性が排除されました。スクラップ低減を問題視することさえなくなりました。」

Tom Forsyth 氏 Mekall 社

レニショー株式会社
〒160-0004
東京都新宿区四谷4-29-8
レニショービル
T 03-5366-5316
F 03-5366-5320

名古屋支社
〒461-0005
愛知県名古屋市東区東桜1-4-3
大信ビル
T 052-961-9511
F 052-961-9514

E japan@renishaw.com
www.renishaw.jp

RENISHAW
apply innovation™

レニショーについて

レニショーは、製品開発と製造における技術革新では確固たる実績を伴って、エンジニアリング技術のグローバルリーダーとしてその地位を確立してきました。1973年の創業以来一貫して、生産工程に生産性の向上を、製品に品質向上をもたらし、コスト効率の高い自動化ソリューションを実現する最先端の製品を提供しております。

世界各国のレニショー現地法人および販売代理店のネットワークを通して、群を抜く優れたサービスとサポートをお客さまに提供いたします。

取り扱い製品:

- ・ 設計・試作・製造用アプリケーションに使用する積層造形技術、真空鋳造技術
- ・ 歯科技工用CAD/CAMのスキニングシステムおよび歯科技工・補綴製品
- ・ 高精度の直線、角度、回転位置決めフィードバックを提供するエンコーダシステム
- ・ 三次元測定機(CMM)およびゲーシングシステム用治具
- ・ 加工済みパーツを比較計測するゲーシングシステム
- ・ 極限の過酷な環境で機能する高速レーザー測定・測量システム
- ・ 工作機械の性能測定およびキャリブレーション用レーザーシステムとボールバーシステム
- ・ 脳神経外科アプリケーション用医療機器製品
- ・ CNC工作機械での段取り・芯だし、工具計測、寸法計測用プローブシステムおよびソフトウェア
- ・ 非破壊方式の素材分析用ラマン分光分析システム
- ・ 三次元測定機(CMM)の測定センサーシステムおよびソフトウェア
- ・ 三次元測定機(CMM)および工作機械プローブ計測のアプリケーション用各種スタイラス

世界各国でのレニショーネットワークについては、Web サイトをご覧ください。www.renishaw.jp/contact



レニショーでは、本書作成にあたり、細心の注意を払っておりますが、誤記等により発生するいかなる損害の責任を負うものではありません。

© 2016 Renishaw plc 無断転用禁止

仕様は予告無く変更される場合があります。

RENISHAW および RENISHAW ロゴに使用されているプローブシンボルは、英国およびその他の国における Renishaw plc の登録商標です。

apply innovation およびレニショー製品およびテクノロジーの商品名および名称は、Renishaw plc およびその子会社の商標です。

本文書内で使用されているその他のブランド名、製品名は全て各々のオーナーの商品名、商標、または登録商標です。



H - 5625 - 8603 - 01

パーツ No.: H-5625-8603-01-A

発行: 2016年9月